

**УСТРОЙСТВО ПЕРЕГОВОРНОЙ КАМЕРНОЕ**  
**МОДИФИКАЦИЯ 3**  
**(УПК-3)**  
**РУКОВОДСТВО ПО ЭКСПЛУАТАЦИИ**

## Оглавление

<b>1</b>	<b>Назначение .....</b>	<b>3</b>
<b>2</b>	<b>Внешний вид устройства и органы управления .....</b>	<b>3</b>
<b>3</b>	<b>Описание функций/работа устройства .....</b>	<b>4</b>
3.1	Выполнение вызова и отбой линии.....	4
3.2	Автоматическое включение внешнего исполнительного устройства .....	4
3.3	Управляемое включение внешнего исполнительного устройства.....	4
3.4	«FLASH» (короткий отбой линии).....	4
<b>4</b>	<b>Пользовательские и заводские настройки .....</b>	<b>4</b>
4.1	Устройство для связи.....	5
4.2	Режим разговора.....	5
4.3	Прием вызова.....	5
4.4	Рабочая частота.....	5
4.6	Громкость спикера и вызывного сигнала .....	6
<b>5</b>	<b>Подключение устройства .....</b>	<b>6</b>
<b>6</b>	<b>Габаритные и монтажные размеры УПК-3 .....</b>	<b>9</b>
<b>7</b>	<b>Технические параметры .....</b>	<b>12</b>
<b>8</b>	<b>Комплект поставки .....</b>	<b>13</b>
<b>9</b>	<b>Гарантийные обязательства .....</b>	<b>13</b>
<b>10</b>	<b>Свидетельство о приемке .....</b>	<b>13</b>

## 1 Назначение

УПК-3 представляет собой многофункциональное симплексное/дуплексное переговорное устройство громкой связи, подключаемое к аналоговому абонентскому порту учрежденческой АТС с функцией бесшумного вызова, так же имеет выход типа «сухой контакт» для подключения внешнего исполнительного устройства (шлагбаум, освещение участка территории, электрозамок и т.п.) с автоматическим или управляемым включением устройства.

## 2 Внешний вид устройства и органы управления

Внешний вид устройства приведен на рисунке 1.

Устройство состоит из:

- 2.1 базового блок УПК-3,
- 2.3 коммутационной коробки (розетка 2\*RJ45);
- 2.3 переговорного устройства (2-х кнопочная вандалозащищенная переговорная панель), которое заказывается отдельно.

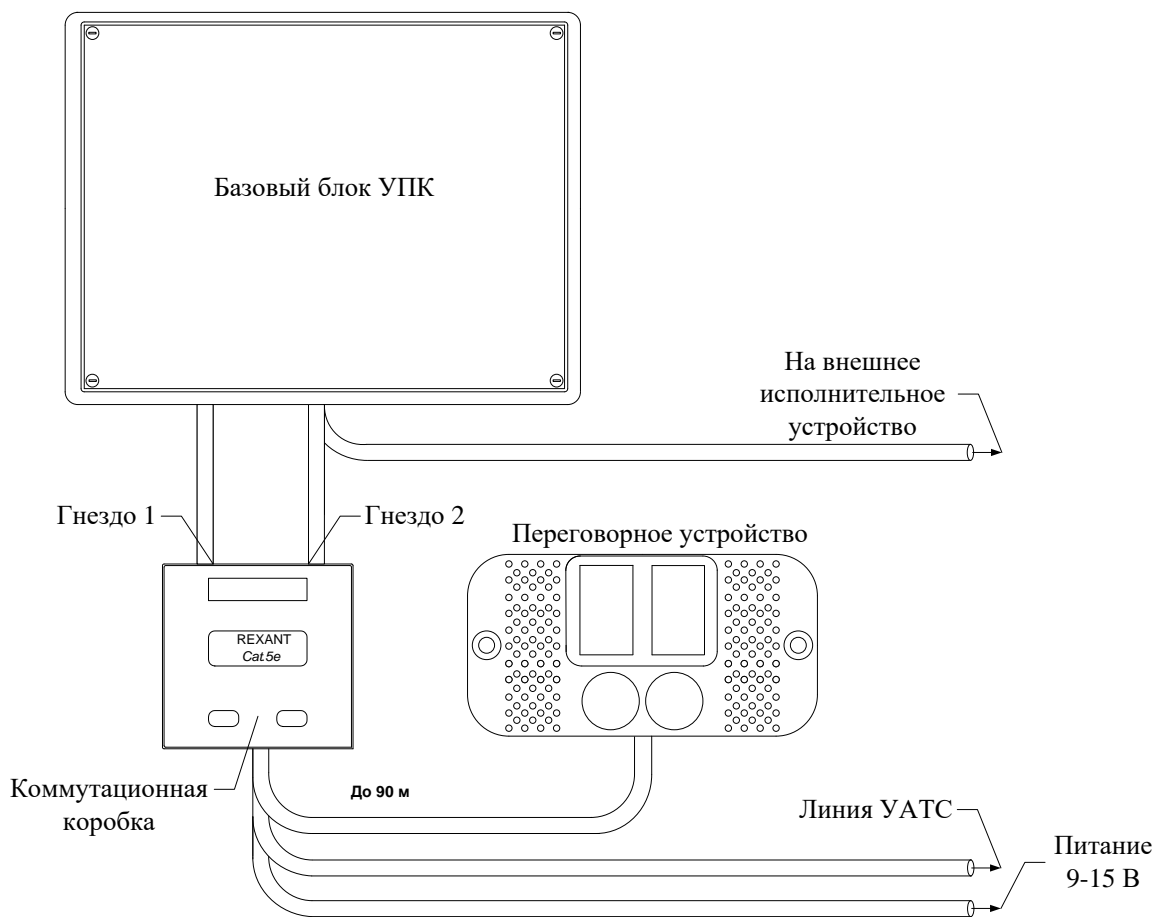


Рис. 1. Внешний вид и состав устройства УПК - 3

Базовый блок УПК-3 представляет собой металлическую коробку (степень защиты IP 65). Коробка имеет два отверстия для кабельных выводов платы, которая монтируется внутри коробки. Внешний вид коробки, габаритные и посадочные размеры приведены на рисунке 7 в разделе 6. Концы кабелей терминированы разъемом RJ-45 и обжаты по стандарту TIA/EIA-568B.

Кабельные выводы с платы подключаются в гнезда 1 и 2 коммутационной коробки. Внешний вид коммутационной коробки и габаритные размеры приведены в разделе 6 на рисунке.

В переговорной панели имеется встроенный микрофон и динамик мощностью 500 мВт. На лицевой панели переговорного устройства находится кнопка «вызов/отбой» линии, кнопка включения микрофона, а также индикатор занятия линии и включения микрофона.

### 3 Описание функций/работа устройства

#### 3.1 Выполнение вызова и отбой линии

Для подачи вызова с УПК-3 следует кратковременно нажать кнопку «вызов/отбой» на переговорной панели.

Ручной отбой линии выполняется нажатием на кнопку «вызов/отбой» переговорной панели по окончании разговора.

Автоматический отбой линии происходит при поступлении от АТС сигнала «отбой» (3-4 импульса на частоте  $425 \pm 25$  Гц, длительность: импульс от 0,3 до 0,4сек, пауза от 0,3 до 0,4сек, уровень от -6 до -30 дБ).

#### 3.2 Автоматическое включение внешнего исполнительного устройства

Позволяет любому абоненту УАТС дистанционно включить релейный выход устройства УПК-3, непосредственно путем вызова абонентского номера устройства УПК-3. Доступна только при работе с УАТС, в режиме "автоприем"(см. таблицу 1)

#### 3.3 Управляемое включение внешнего исполнительного устройства

Позволяет абоненту УАТС с телефонного аппарата, имеющего тональный режим, дистанционно управлять релейным выходом устройства УПК-3 в состоянии разговора с этим устройством, путем тонального набора специальной цифры. Для включения релейного выхода (замкнуть контакты реле) абонент УАТС, соединившийся с устройством УПК-3, должен перевести аппарат в тональный режим и набрать цифру «8». Для выключения релейного выхода (разомкнуть контакты реле) - набрать в тоне «2». Релейный выход также отключается и после окончания разговора с устройством УПК-3, после укладывания трубки.

#### 3.4 «FLASH» (короткий отбой линии)

Функция «FLASH» кратковременного отбоя линии (на 0.4 - 0.6 сек) может быть необходима при работе с некоторыми УАТС для подачи на УАТС во время разговора сигнала от абонента, например, сигнала «прошу дать слово» в режиме конференц-связи или селекторного совещания. Выполняется функция «FLASH» кратковременным нажатием на кнопку «вызов/отбой» при нажатой кнопке включения микрофона.

### 4 Пользовательские и заводские настройки

Перед подключением аппарата Пользователь имеет возможность установить следующие режимы работы по своему усмотрению:

- режим разговора – «дуплекс» или «симплекс»;
- способ приема поступившего вызова – «ручной» или «автоприём»;
- подстройка под рабочую частоту зуммера УАТС;
- подстройка под омические параметры используемого абонентского шлейфа.

Перечисленные пользовательские установки производятся с помощью специальных перемычек на плате устройства УПК-3 (см. рисунок 2), описание которых приведено в Таблице 1.

Таблица 1. Настраиваемые параметры

Настраиваемый параметр	Вариант настройки	Положение перемычек
Устройства для связи	УАТС	1(123)А-замкн., J6 и J7 – замкн.слева, J(123)L – разомкн., J9,
Режим разговора	Симплекс	J4 – замкн., J8 – замкн.
	Дуплекс	J4 – разомкн., J8 – разомкн.
Прием вызова	Ручной прием	J1 –замкн.
	Автоприем	J1 – разомкн.
Рабочая частота	4 установки	J2, J3 – см. табл.2
Абонентский шлейф	600 Ом	600Ω – замкн.
	1000 Ом	600 Ω – разомкн.

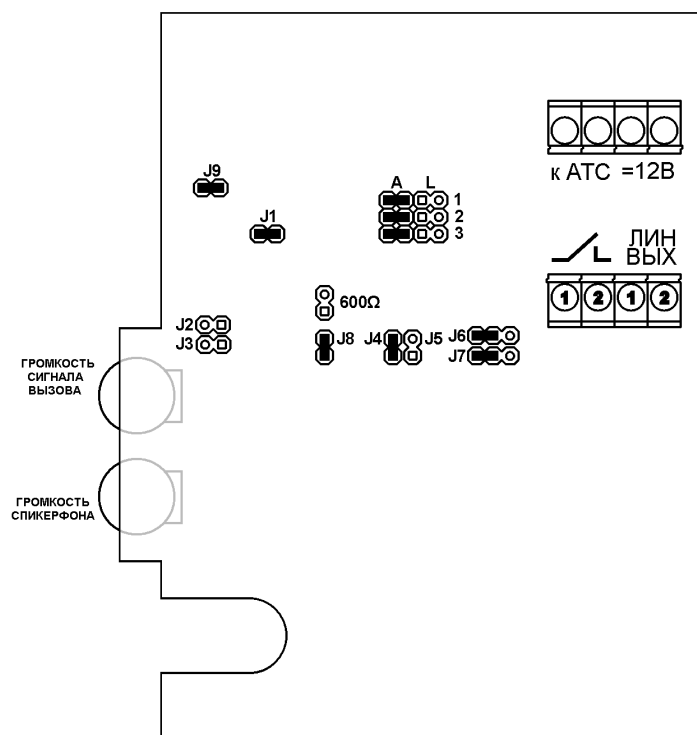


Рис.2 Схема расположения настроечных перемычек на плате (на схеме – режим «симплекс»).

#### 4.1 Устройство для связи

Для УПК-3 данный параметр - УАТС (см. таблицу 1);

#### 4.2 Режим разговора

Имеется два способа установки режима разговора (см. таблицу 1): «симплекс» и «дуплекс».

Если установлен режим «симплекс», то Пользователь при разговоре, говоря, должен держать кнопку включения микрофона нажатой, а слушая, освобождает ее. В режиме «дуплекс» Пользователь может вести разговор со свободными руками, ничего не нажимая.

#### 4.3 Прием вызова

Имеется два способа выполнения приема вызова и занятия линии при поступлении вызывного сигнала (см. таблицу 1): «ручной прием» и «автоприём».

Если установлен режим «ручной прием», то абонент, услышав вызывной сигнал, должен кратковременно нажать «вызов/отбой». После этого устанавливается связь с вызывающим абонентом.

Если установлен режим «автоприём», то включение связи при поступлении вызова происходит автоматически. Это удобно тем, что вызываемый абонент получает возможность ответить на вызов, не подходя к переговорному аппарату.

Чувствительность встроенного микрофона позволяет вести разговор на расстоянии до 2-3 м от переговорного устройства, в зависимости от наличия и уровня посторонних шумов, при этом надо учитывать, что наилучшее качество связи будет при расстоянии до 60-80 см.

#### 4.4 Рабочая частота

Подстройка под рабочую частоту сигнала зуммера УАТС бывает необходима для безошибочного функционирования режима «автоотбой», а также в некоторых других случаях, ввиду того, что нередко имеет место отклонение частоты сигнала вызова у различных АТС от стандартного значения 425 Гц. В устройстве УПК-3 имеется возможность оптимизировать настройку устройства УПК-3 под рабочую частоту зуммера УАТС. Настройка осуществляется перемычками **J2** и **J3** в соответствии с таблицей 2.

Таблица 2. Подстройка рабочей частоты аппарата УПК-3.

Рабочий диапазон, Гц	J2	J3
400-450	есть	Есть
400 - 500	есть	Нет
350 - 450	нет	Есть
350 - 500	нет	Нет

#### 4.5 Абонентский шлейф

Для более точной подстройки аппарата УПК-3 под омические параметры абонентского шлейфа следует произвести настройку с помощью переключки «абонентский шлейф» (см. таблицу 1).

#### 4.6 Громкость спикера и вызывного сигнала

Регулировка громкости спикера и вызывного сигнала производится подстроечными резисторами, расположенными на печатной плате устройства (см. рис.2). Регулировка громкости вызывного сигнала возможна только в режиме «ручного приема» вызова.

### 5 Подключение устройства

- 5.1 снять крышку УПК-3 и закрепить корпус УПК-3 на стене через отверстия на задней стенке корпуса;
  - 5.2 закрепить розетку 2xRJ45 на стене на расстоянии достаточном для подключения УПК-3;
  - 5.3 подключить УПК-3 вилками RJ45 к розетке 2xRJ45 в соответствующие гнезда.
  - 5.4 подключить линию АТС к клеммам розетки 2xRJ45 (гнездо 1) (полярность значения не имеет) (рис. 4, см. таб.5);
  - 5.5 подключить исполнительное устройство к соответствующим клеммам на плате (см. рис.2, таб.4).
  - 5.6 подключить переговорную панель к клеммам розетки 2xRJ45 согласно таб.5 и 6 (см. рис. 3)
  - 5.7 подать напряжение 9-15В к клеммам розетки 2xRJ45, согласно табл.4 и схеме подключения (см. рис 5).
  - 5.8 проверить УПК-3 на функционирование.
  - 5.9 при необходимости отрегулировать громкость динамика и вызывного сигнала подстроечными резисторами.
  - 5.10 Закрыть крышку УПК-3.
- Устройство готово к работе.

**Примечание:** для надежной работы устройства УПК-3, и в частности, для надежного срабатывания функций «автозанятие линии» и «отбой линии» необходимо, чтобы параметры сигналов УАТС, к которой подключается устройство УПК-3, соответствовали Российским стандартам, указанным в Разделе 7 «Технические параметры» данного руководства.

Таблица 4. Назначение клемм для подключения аппарата УПК-3.


Обозначение	Назначение	
к АТС	двухпроводная линия от АТС (полярность значения не имеет)	
=12В	питание от адаптера 9-15 В (полярность значения не имеет)	
	1	внешнее исполнительное устройство
	2	
ЛИН ВЫХ	1	Не используются
	2	

Таблица 5 (2xRJ45, гнездо 1, от УПК-3 подкл. «черный» кабель)		
1RJ45	Цвет провода	Что подключается
1	Красный	Плюс 9-15В
2	Черный	Минус 9-15В
3	Желтый (от панели)	Динамик панели
6	Красный (от панели)	Динамик панели
4		Линия АТС
5		Линия АТС
7	Розовый (от панели)	Индикатор включения микрофона
8	Светло синий(от панели)	Индикатор включения микрофона
Таблица 6 (2xRJ45, гнездо 2, от УПК- 3 подкл. «серый» кабель)		
2RJ45	Цвет провода	Что подключается
1	Зеленый (от панели)	Индикатор подключения
2	Белый (от панели)	Микрофон
3	Оранжевый (от панели)	•Кнопка включения микрофона
6	Черный (от панели)	Кнопка включения микрофона
4	Серый (от панели)	Микрофон
5	Голубой (от панели)	Индикатор подключения
7	Синий (от панели)	Кнопка «Линия»
8	Коричневый(от панели)	Кнопка «Линия»

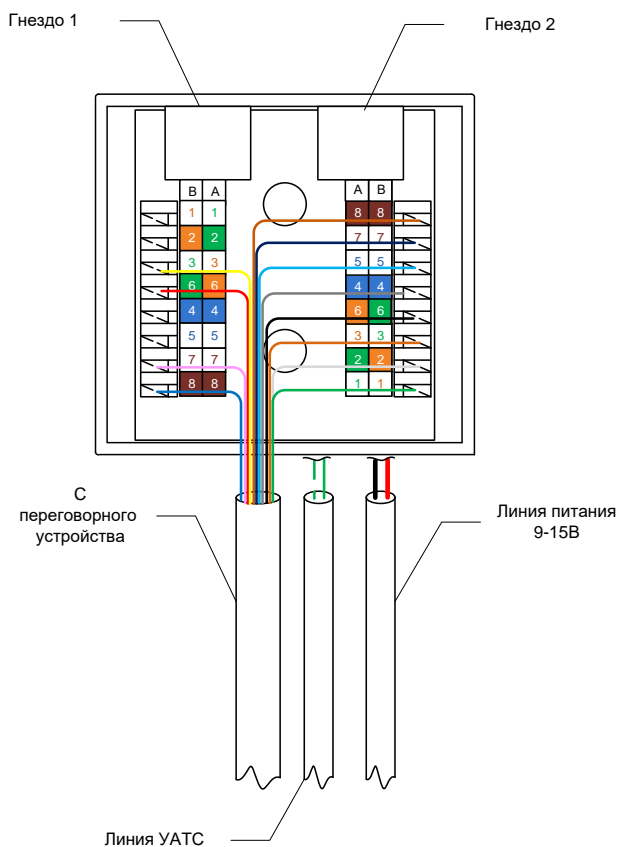


Рис.3. Схема коммутации переговорного устройства.

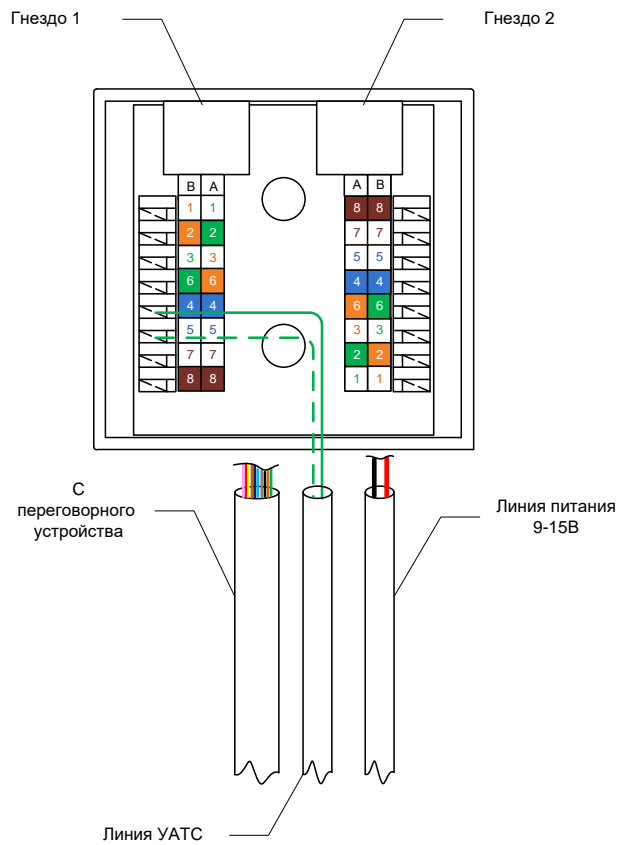


Рис.4. Схема коммутации линии УАТС

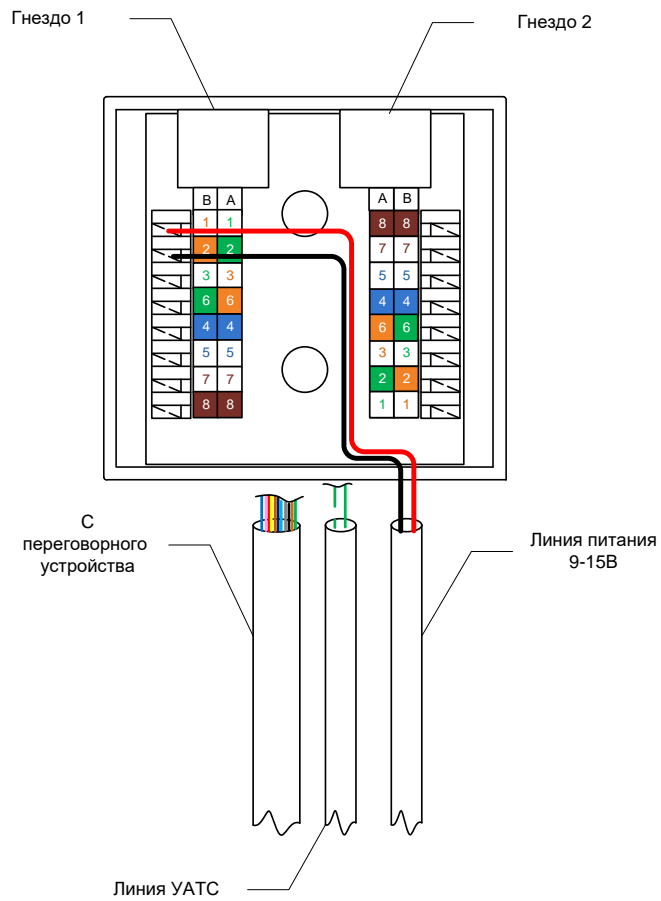


Рис.5 Схема коммутации питания 9-15В



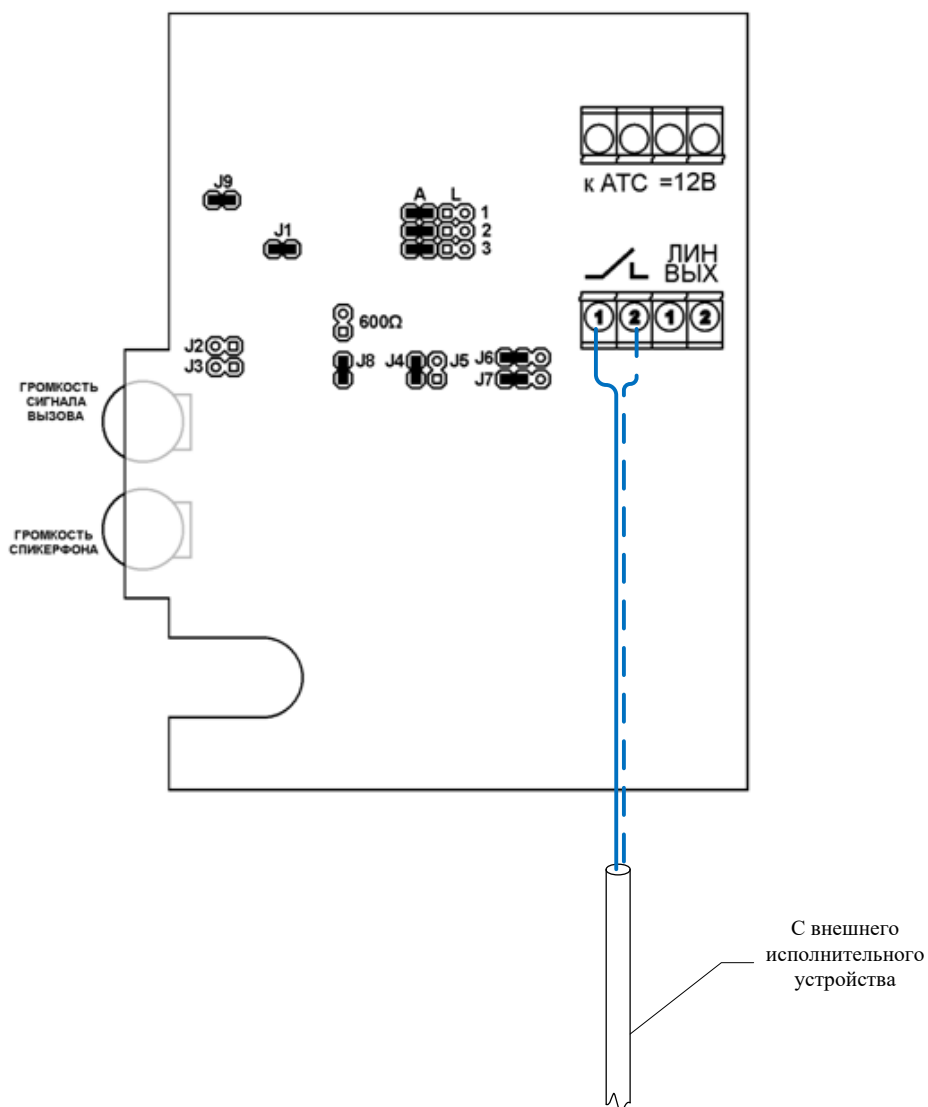


Рис. 6. Схема подключения внешнего исполнительного устройства.

## 6 Габаритные и монтажные размеры УПК-3

Внешний вид и габаритные размеры коробки базового блока УПК-3 представлены на рисунке 7. Внешний вид и габаритные размеры розетки 2xRJ45 приведен на рисунке 8 .

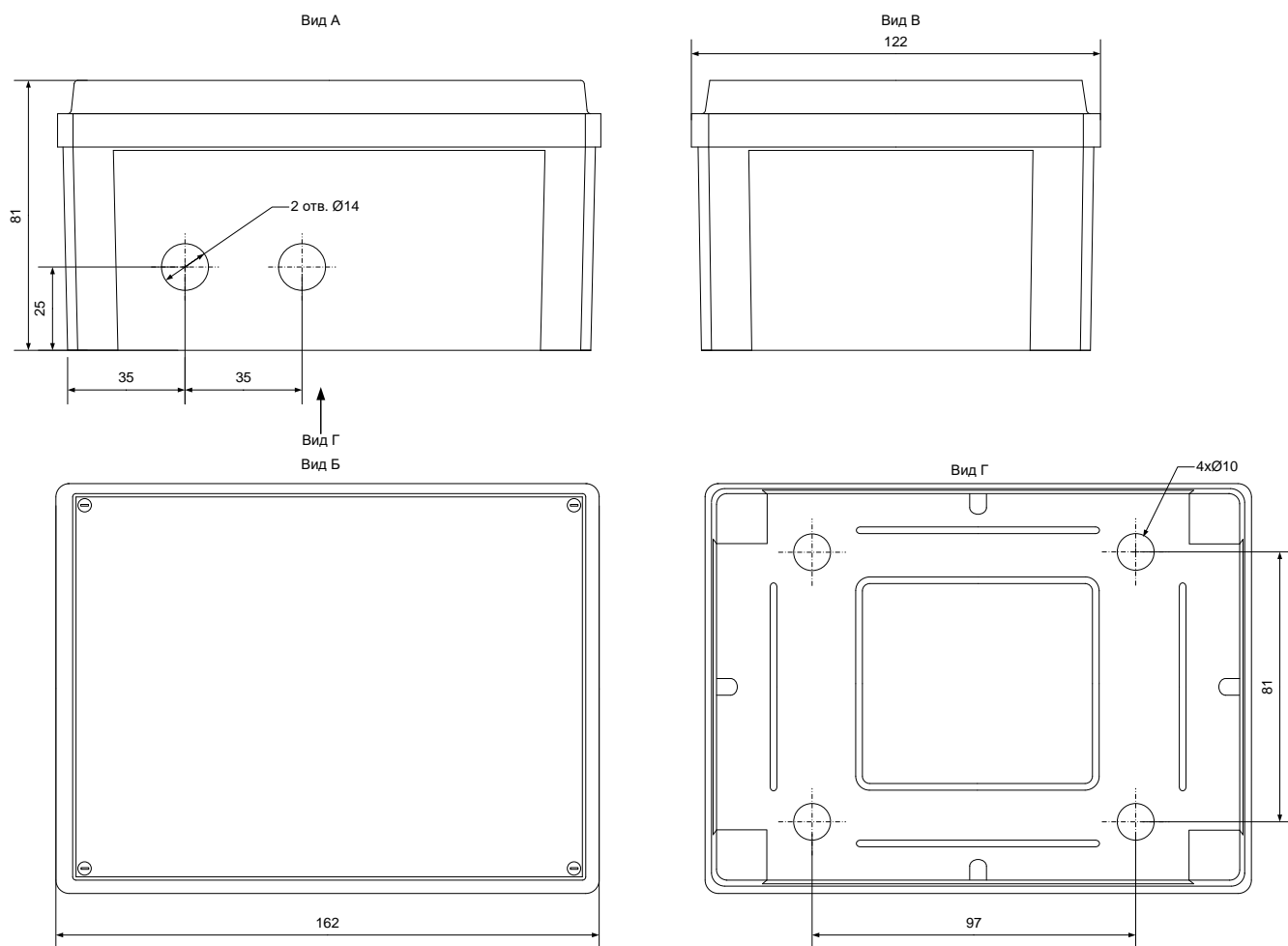


Рис. 7 Внешний вид и габаритные размеры базового блока УПК-3.

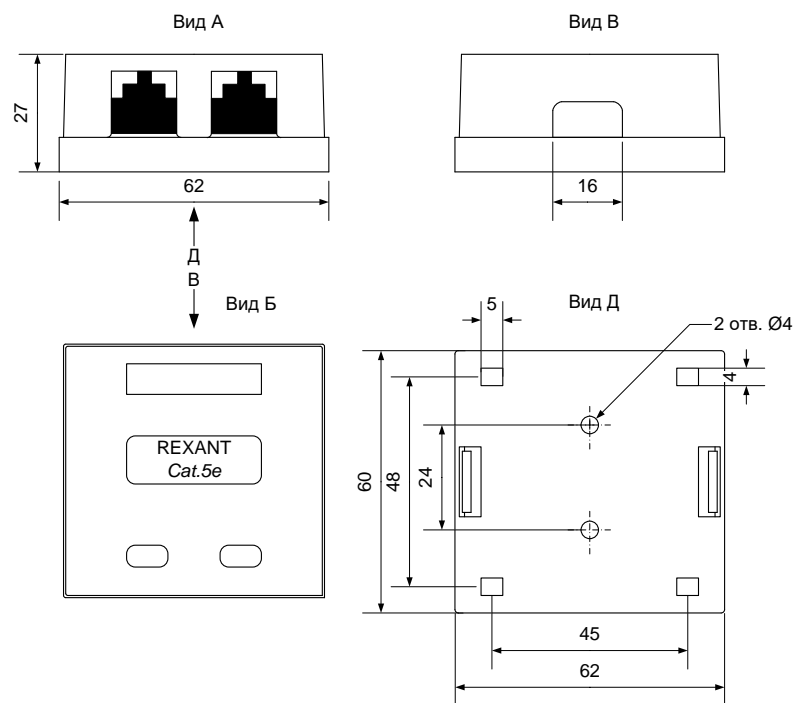


Рис. 8 Внешний вид и габаритные размеры коммутационной коробки.

## 7 Технические параметры

Технические параметры УПК-3 приведены в таблице 7.

Таблица 7 Технические параметры УПК-3

Параметр	Значение
Напряжение питания	Постоянное – 9..15 В
Потребляемый ток	Не более 200 мА
Чувствительность встроенного микрофона	10 – 20 мВ/Па
Выходная мощность встроенного громкоговорителя	500 мВт
Максимальное расстояние между базовым блоком и телефонной станцией	до 1500 м
Максимальное расстояние между базовым блоком и переговорной панелью	до 90 м
Напряжение выхода на внешний усилитель	Нет
Параметры выходного реле	Напряжение 12..36 В, ток - не более 1 А
Входное сопротивление устройства	600 Ом/1000 Ом (установка переключкой)
Максимальное сопротивление шлейфа при работе с УАТС	1500 Ом
Параметры сигнала отбоя:	
частота однотонового сигнала	350 – 500 Гц (установка переключками), стандартная – 425±25 Гц
длительность/пауза	0,23 - 0,6 с, стандартная – 0,3 - 0,4 с
число сигналов	4 – 5
Допустимые параметры сигнала вызова со стороны АТС:	
напряжение эфф.	15...120 В, (требование ГОСТ 7153-85: 16...110 В),
частота	12,5...50,0 Гц, (требование ГОСТ 7153-85: 16...50 Гц),
длительность посылки	0,32...1,6 с, (требование ГОСТ 7153-85: 0,7...1,2 с)
пауза между посылками	0,1... 6,0 с, (требование ГОСТ 7153-85: 3,1...4,1 с)

## 8 Комплект поставки

- устройство УПК-3;
- розетка 2xRJ45;
- руководство по эксплуатации (1 на 5 устройств).

Вандалозащищенная 2-х кнопочная переговорная панель, сетевой адаптер с выходным питающим напряжением 9-15 В заказываются отдельно и в комплект поставки не входит.

## 9 Гарантийные обязательства

Производитель ООО «СоюзСпецПроект» предоставляет на устройство УПК-3 гарантию сроком 12 месяцев. Производитель не несет ответственности за недостатки в устройстве, если будет доказано, что они возникли вследствие:

- нарушения правил пользования или подключения, в том числе нестабильности параметров электросети, установленных ГОСТ 13109-87;
- механических повреждений;
- отклонений параметров АТС, к которой подключено устройство УПК-3, от требований Российского стандарта (указаны в Разделе 4 настоящей Инструкции).

Адрес: 109029, г. Москва, Михайловский прд.д. 3, стр. 13. Телефон: (495) 276-0105; E-mail: [soyuzsp@soyuzsp.ru](mailto:soyuzsp@soyuzsp.ru)

## 10 Свидетельство о приемке

Многофункциональное переговорное устройство громкой связи УПК-3

Серия № \_\_\_\_\_

\_\_\_\_\_

изготовлено и принято в соответствии с действующей технической документацией и признано годным к эксплуатации.

Начальник ОТК

МП

\_\_\_\_\_

Подпись

\_\_\_\_\_

Расшифровка подписи